

Ostatní varná zařízení EBE080 - sklopný kotel, 80L, elektrický, EasyLine - Autofill

POL. #: _____

MODEL #: _____

PROJEKT # _____

SIS # _____

AIA # _____

**232188
(EBE80AWF)**

Sklopný kotel, elektrický, 80 litrů - řada EasyLine (EBE), nepřímý ohřev, elektromechanické ovládání, funkce AUTOFILL

Zkrácená specifikace

Položka č. _____

Celonerezová konstrukce ze švédské oceli AISI304 odpovídá nejvyšším požadavkům na kvalitu. Vnitřní vložka vyrobená z nerezové oceli AISI304, hlubokotažená z jednoho kusu.

Systém nepřímého ohřevu umožňuje bezproblémový ohřev při teplotách do 108°C. Automatický odvzdušňovací systém zaručuje preciznost ohřevu i pro jemné pokrmy obsahující mléko. Víko kotle fixováno do pravé nohy. Jednoduché elektromechanické ovládání - teplota ohřevu a sklápěcí mechanismus.

Automatické doplňování vody duplikátorem - AUTOFILL

Maximální přetlak v duplikátoru - 0.5bar.

Teplotní rozsah: 30°-108°C.

Středová osa sklápění s úhlem větším jak 90° pro správné vyprázdění kotle.

Bezpečnostní termostat kontrolující správnou hladinu vody.

Bezpečnostní ventil kontrolující tlak páry v plášti.

Objednací kód obsahuje kotel a pravou nohu s ovládáním a motorem sklápění. Pro kompletní instalaci je nutno objednat i levou nohu a to i v případě instalace více kotlů do jedné řady.

Kotle lze instalovat do jedné řady i dodatečně.

Dva způsoby uchycení kotle k podlaze:

a) uchycení do fixačních rámců zabetonovaných do podlahy

b) uchycení do fixačních rámců přišroubovaných k podlaze
Ochrana proti průniku vody IPX5.
Zařízení nesou značku CE.

SCHVÁLENO: _____

Hlavní funkce a vlastnosti

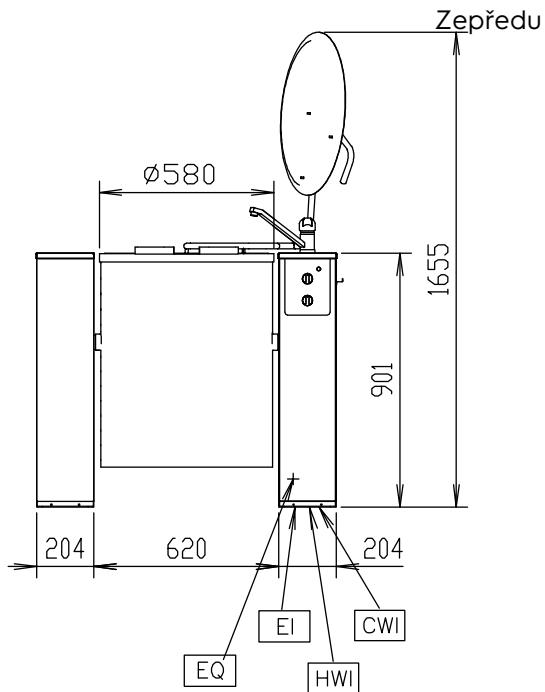
- K ohřevu vnitřního pláště kotle se používá saturovaná pára o teplotě 108°C, která je vyvíjena za pomoci integrovaného bojleru. Takto vytvořená pára ohřívá nejen dno kotle, ale i boční strany. Kotel je osazen automatickým odvzdušňovacím systémem.
- Vysoká účinnost ohřevu a velice rychlý náběh na požadovaný výkon.
- Automatické hlídání správné hladiny v duplikátoru.
- Ergonomický poměr velkého průměru a malé hloubky vany usnadňuje míchání a šetrné zacházení s potravinami.
- Tvar dna vany umožňuje přípravu i menšího množství jídla.
- Bezpečnostní termostat zamezující provozu zařízení při nízké hladině vody.
- Bezpečnostní ventil zamezující vzniku nadměrného přetlaku páry v duplikátoru.
- Splňuje CE bezpečnostní standardy.
- Konstruováno s ohledem na maximální hygienický standard.
- Vysoká bezpečnost provozu díky nízkým povrchovým teplotám a ochraně proti průniku vody IPX5.
- Rychlé nahřátí díky vysoce účinné technologii ohřevu a speciální izolace vany.

Konstrukce

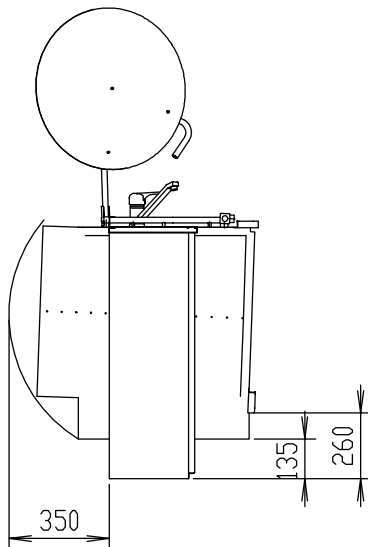
- Nerezová konstrukce z AISI304 (1.4301), vložka kotle tažená, s vnitřními oblými rohy
- Vanu lze sklopit za více jak 90° úhel, což výrazně usnadňuje vyprázdnění a také čištění.
- Motorové sklápění
- Elektromechanické ovládání.
- Vysoko umístěná osa sklápění umožňuje snadné přelévání obsahu kotle i do vyšších nádob.
- Osa sklápění umístěná na střední ose vložky
- Elektrická topná tělesa jsou umístěna přímo v náplni duplikátoru, tepelné ztráty jsou velmi nízké a účinnost ohřevu proto vysoká.
- Max.přetlak 0,5bar, pracovní přetlak 0,4bar

Udržitelnost

- Vysoce kvalitní tepelná izolace vany nejen šetří energii ale také snižuje vyzařované teplo, zrychluje náběh výkonu.

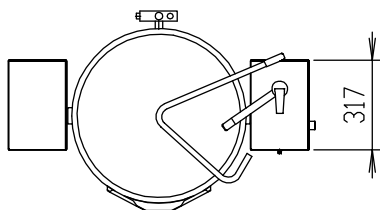


Boční



CWI = Napojení studené vody 1 HWI = Napojení teplé vody
 D = Odpad
 EI = Elektrické napojení

Shora



Elektro

Napětí:

232188 (EBE80AWF) 400 V/3N ph/50-60 Hz

Příkon max:

15 kW

Voda:

Přívod teplé vody:

1/2"

Přívod studené vody -

průměr:

1/2"

Hlavní informace

Teplotní rozsah MIN: 30 °C

Teplotní rozsah MAX: 108 °C

Vnější rozměry, Hloubka: 740 mm

Vnější rozměry, Výška: 900 mm

Využitelný objem: 80 L

Sklápěcí mechanismus: Automatický

Pozice ložiska: Centrální